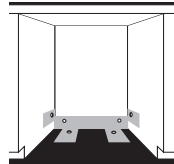


Undercounter Dishwasher Installation Instructions



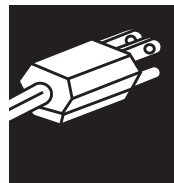
What do I need to have to install the dishwasher?

- Tools, parts & materials 1-2
- Requirements 3-6
- Product dimensions Back cover



What do I need to do before I install the dishwasher?

- Prepare cabinet 7-12
- Prepare dishwasher 13-16



How do I install the dishwasher?

- Connect dishwasher 17-21
- Secure dishwasher 22-23
- Check operation 24
- Change door panel color 25-26
- Change access panel color 27-28

Important:
Read and save these instructions.

IMPORTANT:

Installer: Leave Installation Instructions with homeowner.

Homeowner: Keep Installation Instructions for future reference.

Save Installation Instructions for local electrical inspector's use.

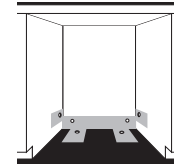
Call your dealer when you have questions or need service. When you call, you will need the dishwasher model and serial numbers.

Lave-vaisselle encastré Instructions d'installation



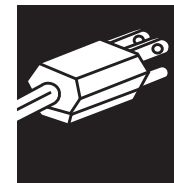
Que me faut-il pour installer le lave-vaisselle?

- Outils, pièces et matériaux 1-2
- Spécifications 3-6
- Dimensions du produit Couverture arrière



Que dois-je faire avant d'installer le lave-vaisselle?

- Préparation de l'encastrement 7-12
- Préparation du lave-vaisselle 13-16



Comment dois-je installer le lave-vaisselle?

- Raccordement du lave-vaisselle 17-21
- Fixation du lave-vaisselle 22-23
- Vérification du fonctionnement 24
- Changement de la couleur du panneau de la porte 25-26
- Changement de la couleur du panneau d'accès 27-28

Important :
Lire et conserver ces instructions.

IMPORTANT :

Installateur : Remettre la brochure des instructions d'installation au propriétaire.

Propriétaire : Conserver la brochure des instructions d'installation pour référence ultérieure.

Conserver les instructions d'installation pour consultation par l'inspecteur local des installations électriques.

Appelez votre marchand quand vous avez des questions ou si vous avez besoin de service. Lors de votre appel, il vous faut le numéro de modèle et de série du lave-vaisselle.

Introduction

Introduction

Your safety and the safety of others are very important.

We have provided many important safety messages in this manual and on your appliance. Always read and obey all safety messages.



This is the safety alert symbol.

This symbol alerts you to potential hazards that can kill or hurt you and others.

All safety messages will follow the safety alert symbol and either the word "DANGER" or "WARNING." These words mean:

DANGER

You can be killed or seriously injured if you don't immediately follow instructions.

WARNING

You can be killed or seriously injured if you don't follow instructions.

All safety messages will tell you what the potential hazard is, tell you how to reduce the chance of injury, and tell you what can happen if the instructions are not followed.

You need to:

- ✓ carefully open dishwasher door while someone grasps the rear of the dishwasher. Remove shipping materials, drain hose and lower rack. Close dishwasher door. Latch the dishwasher door shut.
- ✓ observe all governing codes and ordinances.
- ✓ install this dishwasher as specified in these instructions.
- ✓ have everything you need to properly install dishwasher.
- ✓ contact a qualified installer to insure that dishwasher is installed to meet all electrical and plumbing national and local codes and ordinances.

Votre sécurité et celle des autres est très importante.

Nous donnons de nombreux messages de sécurité importants dans ce manuel, et sur votre appareil ménager. Assurez-vous de toujours lire tous les messages de sécurité et de vous y conformer.



Voici le symbole d'alerte de sécurité.

Ce symbole d'alerte de sécurité vous signale les dangers potentiels de décès et de blessures graves à vous et à d'autres.

Tous les messages de sécurité suivront le symbole d'alerte de sécurité et le mot "DANGER" ou "AVERTISSEMENT." Ces mots signifient :

DANGER

Risque possible de décès ou de blessure grave si vous ne suivez pas immédiatement les instructions.

AVERTISSEMENT

Risque possible de décès ou de blessure grave si vous ne suivez pas les instructions.

Tous les messages de sécurité vous diront quel est le danger potentiel et vous disent comment réduire le risque de blessure et ce qui peut se produire en cas de non-respect des instructions.

Vous devez :

- ✓ ouvrir doucement la porte du lave-vaisselle pendant que quelqu'un saisit l'arrière du lave-vaisselle. Retirer les matériaux d'expédition, le tuyau de décharge et le panier inférieur. Fermer la porte du lave-vaisselle. Enclencher la porte du lave-vaisselle.
- ✓ respecter toutes les dispositions des codes et règlements en vigueur.
- ✓ installer ce lave-vaisselle conformément aux instructions.
- ✓ avoir tout ce qu'il faut pour bien installer le lave-vaisselle.
- ✓ contacter un installateur qualifié pour vérifier que le lave-vaisselle est installé conformément aux dispositions des codes et règlements locaux et nationaux de plomberie et d'électricité.

Tools and materials needed

Assemble the required tools and parts before starting installation. Read and follow the instructions provided with any tools listed here.

Outils et accessoires nécessaires

Rassembler l'outillage et les pièces nécessaires avant de commencer l'installation. Lire et suivre les instructions fournies avec l'un ou l'autre des outils énumérés ici.

All installations

- pliers
- Phillips screwdriver
- 5/16" and 1/4" nut drivers or hex sockets
- measuring tape or ruler
- 10" adjustable wrench that opens to 1-1/8" (2.9cm)
- flat-blade screwdriver
- utility knife
- 2 twist-on wire connectors which are the proper size to connect your household wiring to 16-gauge wiring in dishwasher
- small level
- 90° elbow with 3/8" N.P.T. external threads on one end. (The other end must fit your water supply line.)
- flashlight
- Teflon™ tape or pipe joint compound
- shallow pan

Toutes installations

- pinces
- tournevis Phillips
- tourne-écrou ou clé à douille hexagonale 8 mm (5/16 po) et 6 mm (1/4 po)
- mètre-ruban ou règle
- clé à molette de 10 po ouvrant à 2,9 cm (1 1/8 po)
- tournevis à lame plate
- couteau utilitaire
- 2 connecteurs pour fils de taille appropriée pour connecter le câblage du domicile au fil de calibre 16 du lave-vaisselle
- petit niveau
- coude à 90° avec filetage externe de 0,95 cm (3/8 po) NPT à une extrémité. (La taille de l'autre extrémité doit être adaptée à celle de la canalisation d'arrivée d'eau.)
- lampe de poche
- ruban de Téflon™ ou composé d'étanchéité pour tuyauterie
- plat peu profond

In addition, new installations

- electric drill with 1/2", 3/4" and 1-1/2" hole saw bits
- small tubing cutter
- wire stripper
- 1-1/2"-2" screw-type clamp if connecting to waste-tee
- copper tubing (3/8" recommended)
- clamp connector or conduit connector to fit a 7/8" (2.2cm) diameter hole

En plus, pour nouvelles installations

- perceuse électrique avec forets de scie circulaire de 1/2 po, 3/4 po et 1 1/2 po
- petit coupe-tube
- pince à dénuder
- bride de serrage 1 1/2 po - 2 po si utilisation d'un raccord T d'évacuation
- tube de cuivre (3/8 po recommandé)
- étrier ou connecteur de conduit pour un trou de 2,2 cm (7/8 po) de diamètre

Parts supplied

- A. 2 drain hose clamps
- B. 2 No. 10 x 1/2" Phillips-head screws
- C. drain hose

Make sure all these parts are included.

See parts list for accessories available for your dishwasher.

Pièces fournies

- A. 2 brides pour tuyau de décharge
- B. 2 vis Phillips N° 10 x 1/2 po
- C. tuyau de décharge

S'assurer que toutes ces pièces sont incluses.

Voir la liste des pièces pour les accessoires disponibles pour votre lave-vaisselle.



C

Cabinet opening

⚠ WARNING



Electrical Shock Hazard

Enclose dishwasher completely on the top, sides, and rear.

Failure to do so can result in death or electrical shock.

Do not run water or drain lines or electrical wiring where they can cross in front of or contact dishwasher motor or legs.

The location must provide 1/4" (0.64 cm) minimum clearance between motor and flooring to prevent motor overheating.

Do not install dishwasher over carpeted flooring.

Protect dishwasher and water lines leading to dishwasher against freezing. Damage from freezing is not covered by the warranty.

A side panel kit is available from your dealer for installing your dishwasher at end of cabinet.

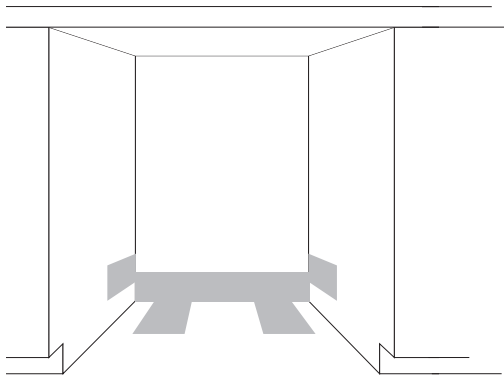
Check location where dishwasher will be installed. The location must provide:

- ✓ easy access to water, electricity and drain.
- ✓ convenient loading. Corner locations require a 2" (5.1 cm) minimum clearance between the side of the dishwasher door and wall or cabinet.
- ✓ square opening for proper operation and appearance.
- ✓ cabinet front perpendicular to floor.
- ✓ level floor. (If floor at front of opening is not level with floor at rear of opening, shims may be needed to level dishwasher.

NOTE: Shims must be securely attached to floor to prevent their movement when dishwasher is being operated.)

Make sure pipes, wires and drain hose are within the shaded area.

If dishwasher will be left unused for a period of time or in a location where it may be subject to freezing, follow "Winterizing" instructions in Use and Care Guide.



Ouverture de l'encastrement

⚠ AVERTISSEMENT



Risque de choc électrique

Encastrer complètement le lave-vaisselle pour couvrir le dessus, les côtés et l'arrière.

Le non-respect de cette instruction peut causer un décès ou un choc électrique.

Ne pas faire passer les canalisations d'eau ou d'évacuation, ou le câblage électrique à un endroit où ils peuvent se croiser devant le moteur ou toucher le moteur ou les pieds du lave-vaisselle.

L'emplacement doit comporter un dégagement minimum de 0,64 cm (1/4 po) entre le moteur et le plancher pour éviter le surchauffage du moteur.

Ne pas installer le lave-vaisselle sur un plancher recouvert de tapis.

Protéger le lave-vaisselle et les canalisations d'eau conduisant au lave-vaisselle contre le gel. La garantie ne couvre pas les dommages causés par le gel.

Un nécessaire de panneau latéral est disponible de votre magasin ou centre de service Sears pour l'installation du lave-vaisselle à l'extrémité d'un placard.

Inspecter l'emplacement où le lave-vaisselle doit être installé. L'endroit doit comporter les caractéristiques suivantes :

- ✓ accès aisé aux sources d'eau, d'électricité et aux conduites de décharge à l'égout.
- ✓ facilité de chargement. Les emplacements en coin nécessitent un dégagement minimal de 5,1 cm (2 po) entre le côté de la porte du lave vaisselle et le mur ou le placard.
- ✓ ouverture rectangulaire suscitant une bonne apparence et permettant le fonctionnement correct du lave-vaisselle.
- ✓ panneau avant du placard perpendiculaire au plancher.
- ✓ niveler le plancher (Si le plancher devant l'ouverture n'est pas au niveau du plancher à l'arrière de l'ouverture, il faudra peut-être utiliser des cales pour mettre le lave-vaisselle de niveau.

REMARQUE : les cales doivent être bien fixées au plancher pour éviter que le lave-vaisselle ne se déplace durant le fonctionnement.)

S'assurer que la tuyauterie, le câblage et le tuyau de décharge se trouvent dans la zone ombragée.

Si le lave-vaisselle restera inutilisé pendant une période prolongée ou s'il se trouve à un endroit où il sera exposé au gel, suivre les instructions de "Préparation pour l'hiver" dans le Guide d'utilisation et d'entretien.

HELPFUL TIP:

If the floor in the dishwasher opening is uneven (example: tile flooring only part way into opening) you will need to take special care in measuring dimensions and in leveling dishwasher.

CONSEIL UTILE :

Si le plancher dans l'ouverture est inégal (ex. : carreaux ne se prolongeant que dans une partie de l'ouverture), il faudra procéder avec soin lors du mesurage des dimensions et la mise d'aplomb du lave-vaisselle.

Electrical

It is the customer's responsibility:

To contact a qualified electrician.

To assure that the electrical installation is adequate and in conformance with all national and local codes and ordinances.

You must have:

- ✓ 120-volt, 60-Hz, AC-only, 15- or 20-amp, fused electrical supply.
- ✓ copper wire only

We recommend:

- ✓ a time-delay fuse or circuit breaker.
- ✓ a separate circuit.

Installation électrique

C'est au client qu'incombe la responsabilité de :

Contacter un électricien qualifié.

Veiller à ce que l'installation électrique soit réalisée correctement et en conformité avec les prescriptions des codes et règlements nationaux et locaux.

Il vous faut :

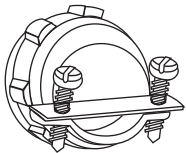
- ✓ un circuit d'alimentation de 120 volts (CA seulement), 60 Hz, 15 ou 20 A, avec fusible.
- ✓ fil de cuivre seulement.

Nous recommandons :

- ✓ l'emploi d'un fusible temporisé ou d'un disjoncteur.
- ✓ un circuit distinct.

If direct wiring dishwasher:

- ✓ use flexible, armored or non-metallic sheathed, copper wire with grounding wire that meets the wiring requirements for your home and local codes and ordinances.
- ✓ use strain relief method provided with house wiring junction box or install a U.L.-listed/CSA-certified clamp connector to the house wiring junction box. If using conduit, use a U.L.-listed/CSA-certified conduit connector.

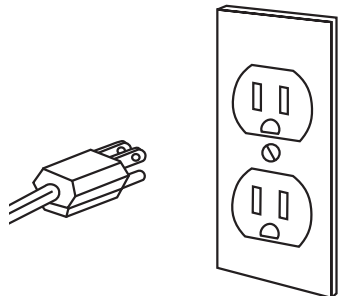
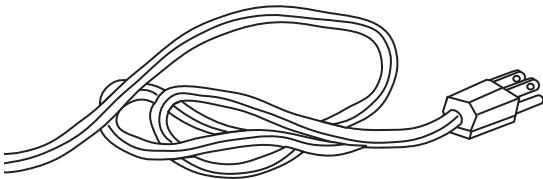


Si raccordement du lave-vaisselle par câblage direct :

- ✓ utiliser un câble flexible blindé ou non métallique avec fil de liaison à la terre, conformément aux prescriptions des codes et règlements nationaux et locaux.
- ✓ se servir d'un serre-câble ou d'un étrier homologué ACNOR. Si les conducteurs d'alimentation sont placés dans un conduit, utiliser un connecteur de conduit homologué U.L./ACNOR.

If connecting dishwasher with a power supply cord:

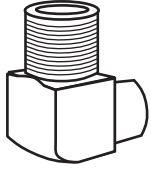
- ✓ use Power Supply Cord Kit (Part No. 4317824) available from your dealer. This cord kit is marked for use with dishwashers. Follow the kit instructions for installing the power supply cord.
- ✓ power supply cord must plug into a mating three-prong, grounded outlet, located in the cabinet next to the dishwasher opening. Outlet must meet all local codes and ordinances.



Si le lave-vaisselle est branché au moyen d'un cordon de courant électrique :

- ✓ utiliser le cordon d'alimentation (Pièce N° 4317824) disponible chez les revendeurs. Ce cordon d'alimentation est identifié pour l'utilisation avec un lave-vaisselle. Lors de l'installation de ce cordon d'alimentation, observer les instructions fournies avec l'ensemble.
- ✓ le cordon de courant électrique doit être branché dans une prise à trois alvéoles reliée à la terre dans le placard près de l'encastrement d'installation du lave-vaisselle. La prise de courant électrique doit être conforme aux prescriptions de tous les codes et règlements locaux.

Water



You must have:

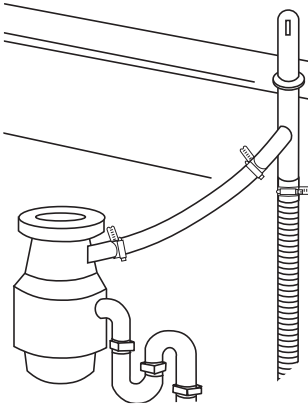
- ✓ a hot water line with 20-120 psi (103-827 kPa) water pressure.
- ✓ 120°F (49°C) water at dishwasher.
- ✓ 3/8" O.D. copper tubing with compression fitting (1/2" minimum plastic tubing is optional but not recommended).
- ✓ a 90° elbow with 3/8" N.P.T. external pipe threads on one end.

Do not solder within 6" (15 cm) from water inlet valve.

Drain

You must:

- ✓ use the new drain hose supplied with your dishwasher or a new drain hose that meets all current AHAM/IAPMO test standards and is resistant to heat and detergent. Maximum drain hose length is 12 feet (3.7 m).
- ✓ have a high drain loop 20 inches (50.8 cm) minimum above the subfloor or floor.
- ✓ connect drain hose to waste tee or disposer inlet above drain trap in house plumbing and 20 inches (50.8 cm) minimum above the floor. It is recommended that the drain hose either be looped up and securely fastened to the underside of the counter, or be connected to an air gap.
- ✓ use an air gap if the drain hose is connected to house plumbing lower than 20 inches (50.8 cm) above subfloor or floor.
- ✓ use 1/2" minimum I.D. drain line fittings.



Eau

Il vous faut :

- ✓ une conduite d'alimentation en eau chaude dont la pression est de 103-827 kPa (20-120 lb/po2).
- ✓ l'eau fournie au lave-vaisselle doit être à 49°C (120°F).
- ✓ un tube en cuivre de 0,95 cm (3/8 po) de diam. ext. muni d'un raccord à compression (un tube de plastique de 1,3 cm (1/2 po) peut être utilisé, mais n'est pas recommandé).
- ✓ un coude à 90° avec filetage externe de 0,95 cm (3/8 po) N.P.T. à une extrémité.

Ne pas souder à moins de 15 cm (6 po) de la valve d'arrivée d'eau.

Rejet à l'égout

Il vous faut :

- ✓ utiliser la canalisation neuve de décharge à l'égout fournie avec votre lave-vaisselle ou une canalisation neuve de décharge à l'égout d'une longueur maximale de 3,7 m (12 pi) conforme à toutes les normes de test AHAM/IAPMO et résistante à la chaleur et aux détergents.
- ✓ avoir une haute boucle de décharge à l'égout à 50,8 cm (20 po) au minimum au-dessus du sous-plancher ou plancher.
- ✓ connecter la canalisation de décharge au raccord T d'évacuation ou à l'entrée du broyeur de déchets au-dessus du piège du siphon de décharge de la plomberie à une hauteur minimale de 50,8 cm (20 po) au-dessus du plancher. Il est recommandé que le tuyau de vidange soit en boucle et correctement sur la face inférieure du comptoir, ou connecté à un brise-siphon.
- ✓ utiliser un brise-siphon si la canalisation de décharge est connectée à la plomberie à une hauteur inférieure à 50,8 cm (20 po) au-dessus du sous-plancher ou du plancher.
- ✓ utiliser des raccords de canalisation de décharge d'un diamètre interne minimal de 1,3 cm (1/2 po).

A.

Prepare cabinet

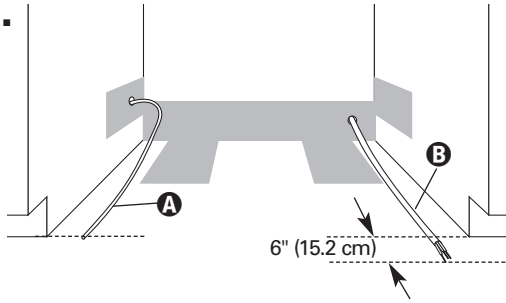
Préparation de l'encastrement

1.

Disconnect the power supply. Turn water off.

Déconnecter la canalisation d'arrivée d'eau. Fermer l'eau.

2.



If you are replacing a dishwasher:

- ✓ check that the water line **A** reaches to the front left of opening where the water connection will be made.
 - ✓ check that the direct wire **B** reaches to the front right of opening where the electrical connection will be made.
- If the water line and the direct wire reach into the opening far enough, go to step 10, page 11.

Si vous remplacez un lave-vaisselle :

- ✓ s'assurer que la canalisation d'arrivée d'eau **A** se rend jusqu'à l'avant gauche de l'ouverture où le raccord à la canalisation sera effectué.
- ✓ s'assurer que le câblage direct **B** se rend jusqu'à l'avant du côté droit de l'ouverture où le raccord électrique sera effectué.

Si la canalisation d'eau et le câblage direct se rendent assez loin dans l'ouverture, passer à l'étape 10, page 11.

If you are installing a new dishwasher, complete all of the following steps:

Si vous installez un lave-vaisselle neuf, suivre toutes les étapes suivantes :

Electrical

Follow all national and local codes and ordinances for completing electrical supply to cabinet.

Installation électrique

Respecter toutes les prescriptions des codes et règlements nationaux et locaux pour le raccord électrique.

| If you are: | use steps: |
|---------------------------|------------|
| direct wiring | 3, 4 and 5 |
| using a power supply cord | 3a and 4a |

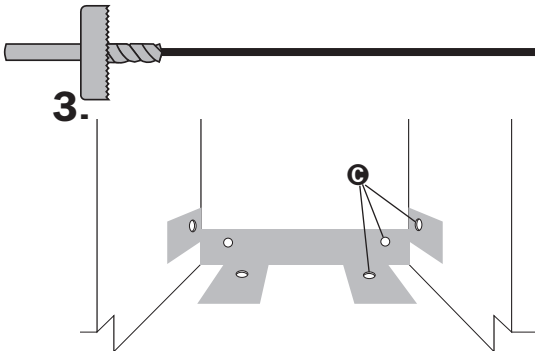
| Si vous : | suivez les étapes : |
|-----------------------------------|---------------------|
| procédez à un câblage direct | 3, 4 et 5 |
| utilisez un cordon d'alimentation | 3a et 4a |

HELPFUL TIP:

Wiring the dishwasher will be easier if you route wire into the cabinet opening from the right side.

CONSEIL UTILE :

Il sera plus facile de procéder au raccordement électrique du lave-vaisselle si le câble passe par l'ouverture dans le côté droit du placard.



3.

Direct wire method:

Cut a 3/4" (1.9 cm) hole **C** in right-hand cabinet side, rear or floor. Optional locations are shown.

Wood cabinet: Sand hole until smooth.

Metal cabinet: Cover hole with Grommet (Part No. 302797) available from your dealer.

Raccordement par câblage direct :

Percer un trou de 1,9 cm (3/4 po) **C** dans le placard du côté droit de l'ouverture, à l'arrière ou dans le plancher. Les ouvertures facultatives sont indiquées.

Placard en bois : poncer le trou pour produire une surface lisse.

Placard métallique : Garnir le trou d'un passe-fil (Pièce N° 302797) disponible de votre marchand.

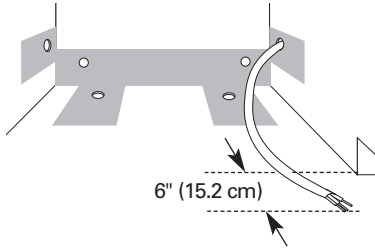


4.

Run wire into house wiring junction box. Use strain relief method provided with junction box. If no strain relief is provided, install a U.L.-listed/CSA-certified clamp connector for flexible-type wire. If installing conduit, attach a U.L.-listed/CSA-certified conduit connector to junction box.

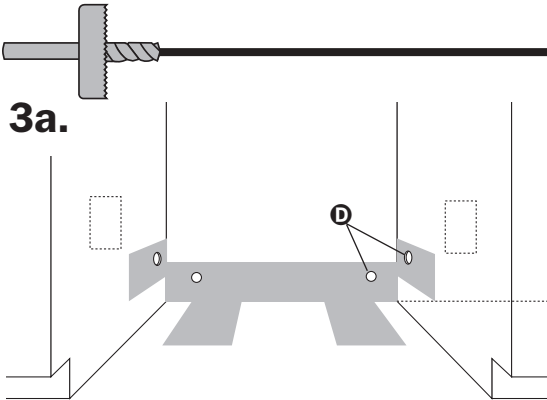
Faire passer le câble dans la boîte de connexion. Utiliser le serre-câble fourni avec la boîte de connexion. Si un serre-câble n'est pas fourni, installer un serre-fil homologué U.L./CSA pour câble flexible. Si les conducteurs d'alimentation sont placés dans un conduit, installer un connecteur de conduit homologué U.L./CSA sur la boîte de connexion.

5.



Run other end of wire through cabinet hole. Cable must extend to the right front of cabinet opening. Go to step 6.

Faire passer l'autre extrémité du câble dans le trou du placard. Le câble doit se rendre jusqu'à l'avant du côté droit de l'ouverture prévue pour le lave-vaisselle. Passer à l'étape 6.



3a.

Power supply cord method:

Cut a 1-1/2" (3.8 cm) hole **D** in right-hand cabinet rear or side. Optional locations are shown.

Wood cabinet: Sand hole until smooth.

Metal cabinet: Cover hole with Grommet (Part No. 302797) supplied with the power supply cord kit.

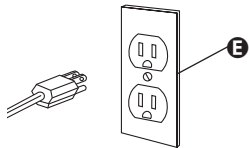
Cordon de courant électrique :

Percer un trou de 3,8 cm (1 1/2 po) **D** dans le placard du côté droit de l'ouverture, à l'arrière ou dans le plancher. Les ouvertures facultatives sont indiquées.

Placard en bois : poncer le trou pour produire une surface lisse.

Placard métallique : garnir le trou avec le passe-fil (Pièce N° 302797) fourni avec le cordon d'alimentation.

4a.



Install a mating, three-prong, grounding-type wall receptacle **E** in the cabinet next to the dishwasher opening. Go to step 6.

Installer dans le placard à côté de l'ouverture du lave-vaisselle une prise de courant à trois alvéoles **E** reliée à la terre. Passer à l'étape 6.

Water line

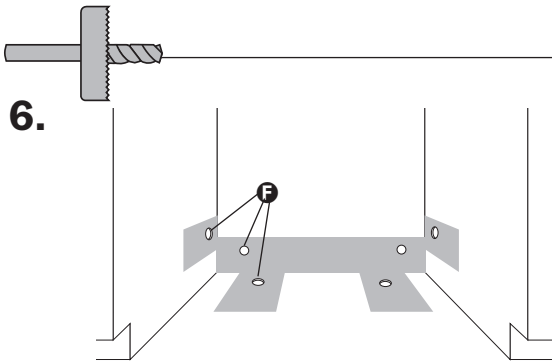
Canalisation d'eau

HELPFUL TIP:

Routing the water line through the left side of cabinet opening will make water connection easier.

CONSEIL UTILE :

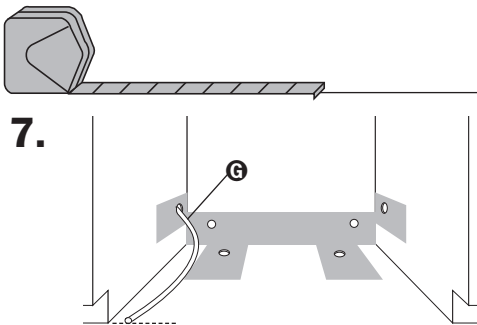
Faire passer la canalisation d'eau du côté gauche de l'ouverture du placard facilitera le raccord.



6.

Cut a 1/2" (1.3 cm) minimum hole **F** in left-hand cabinet side, rear or floor. Optional locations are shown.

Percer une ouverture minimale de 1,3 cm (1/2 po) **F** dans le placard du côté gauche de l'ouverture, à l'arrière ou dans le plancher. Les endroits facultatifs sont indiqués.

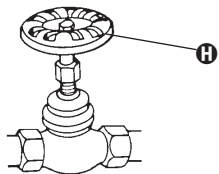


7.

Measure overall length of copper tubing **G** required. Attach copper tubing to water line with manual shutoff valve. Carefully feed copper tubing through hole in cabinet (copper tubing will bend and kink easily) until it is far enough into the cabinet opening to connect it to dishwasher inlet on the front left of dishwasher.

Mesurer la longueur totale du tube **G** de cuivre requis. Raccorder le tube de cuivre à la canalisation d'eau avec un robinet d'arrêt. Faire passer doucement le tube de cuivre dans le trou du placard (le tube de cuivre se courbe et s'écrase facilement) jusqu'à ce qu'il pénètre assez loin dans l'ouverture pour être raccordé à la prise à l'avant du côté gauche du lave-vaisselle.

8.



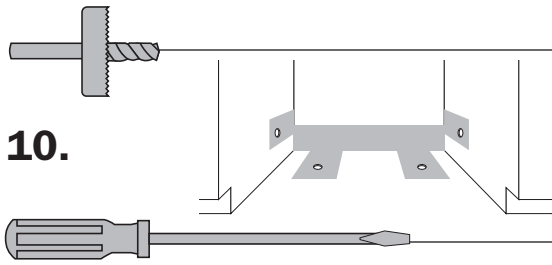
Turn shutoff valve **H** to "ON" position. Flush water into a bucket to get rid of particles that may clog the inlet valve.

Ouvrir le robinet d'arrêt **H** à la position "ON". Laisser un jet d'eau puissant s'écouler dans un seau pour qu'il entraîne toutes les particules qui pourraient obstruer la valve d'entrée d'eau.

9.

Turn shutoff valve to "OFF" position.

Fermer le robinet d'arrêt à la position "OFF".



10.

Drain hose

Cut a 1-1/2" (3.8 cm) diameter hole in cabinet wall or floor on the side of the opening closest to the sink.

Connect drain hose to waste tee or waste disposer following one method.

| If you have: | and: | go to step: |
|-------------------|-------------|-------------|
| a waste disposer | an air gap | 11a. |
| | no air gap* | 11c. |
| no waste disposer | an air gap | 11b. |
| | no air gap* | 11d. |

*an air gap is recommended

11.

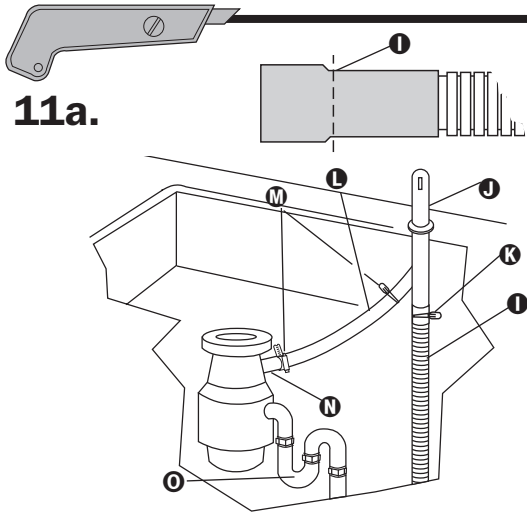
Tuyau de décharge

Perçer un trou de 3,8 cm (1 1/2 po) de diamètre dans la paroi du placard, ou dans le plancher sur le côté de l'ouverture le plus proche de l'évier.

Connecter le tuyau de décharge à un raccord T d'évacuation ou un broyeur de déchets comme suit.

| Si vous avez : | et : | passez à l'étape : |
|---------------------------|----------------------|--------------------|
| un broyeur de déchets | un brise-siphon | 11a. |
| | pas de brise-siphon* | 11c. |
| pas de broyeur de déchets | un brise-siphon | 11b. |
| | pas de brise-siphon* | 11d. |

*un brise-siphon est recommandé



11a.

Waste disposer + air gap

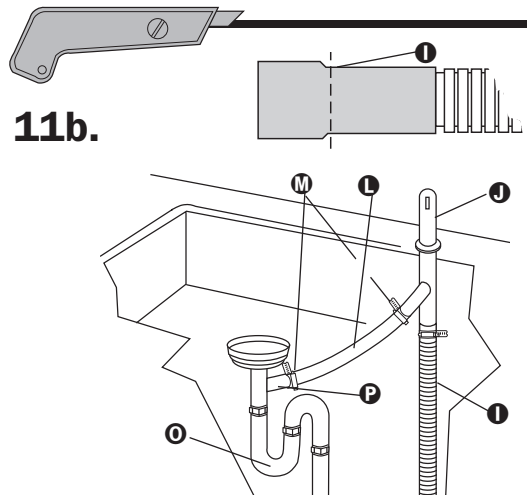
1. Remove the disposer knockout plug. Cut end of drain hose **I** if needed (do not cut ribbed section).
2. Attach drain hose to air gap **J** with spring-type clamp **K**.
3. Use a rubber hose connector* **L** with spring or screw-type clamps* **M** to connect air gap to disposer inlet **N**.

This connection **N** must be before drain trap **O** and at least 20" (50.8 cm) above the floor where dishwasher will be installed. Go to step 12.

Broyeur de déchets + brise-siphon

1. Ôter l'opercule arrachable du broyeur de déchets. Couper l'extrémité du tuyau de décharge **I** au besoin (ne pas couper la section ondulée).
2. Connecter le tuyau de décharge au brise-siphon **J** avec une bride de serrage à ressort **K**.
3. Utiliser un tuyau en caoutchouc* **L** à l'aide de brides de serrage à vis ou à ressort* **M** pour connecter le brise-siphon à l'entrée du broyeur **N**.

Ce raccordement **N** doit se faire au-dessus du piège du siphon **O** et à une hauteur minimale de 50,8 cm (20 po) au-dessus du plancher où sera installé le lave-vaisselle. Passer à l'étape 12.



11b.

No waste disposer + air gap

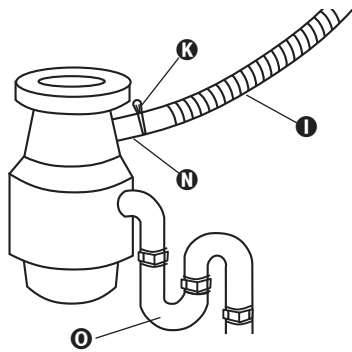
1. Cut end of drain hose **I** if needed (do not cut ribbed section).
2. Attach drain hose to air gap **J** with 1-1/2"-2" (3.8-5 cm) screw clamp.
3. Use a rubber hose connector* **L** with spring or screw-type clamps* **M** to connect air gap to waste tee **P**.

This connection **P** must be before drain trap **O** and at least 20" (50.8 cm) above the floor where dishwasher will be installed. Go to step 12.

Pas de broyeur de déchets plus brise-siphon

1. Couper l'extrémité du tuyau de décharge **I** au besoin (ne pas couper la section ondulée).
2. Connecter le tuyau de décharge au brise-siphon **J** avec une bride de serrage à ressort de 3,8-5 cm (1 1/2-2 po).
3. Utiliser un tuyau en caoutchouc* **L** à l'aide de brides de serrage à vis ou à ressort* **M** pour connecter le brise-siphon au raccord T d'évacuation **P**.

Ce raccordement **P** doit se faire au-dessus du piège du siphon **O** et à une hauteur minimale de 50,8 cm (20 po) au-dessus du plancher où sera installé le lave-vaisselle. Passer à l'étape 12.

11c.**Waste disposer, no air gap**

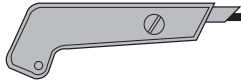
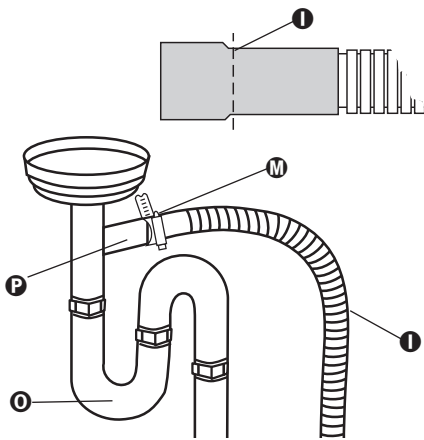
1. Remove the disposer knockout plug. Do not cut end of drain hose.
2. Attach drain hose **I** to disposer inlet **N** with spring-type clamp **K**.

This connection **N** must be before drain trap **O** and at least 20" (50.8 cm) above the floor where dishwasher will be installed. It is recommended that the drain hose be looped up and securely fastened to the underside of the counter. Go to step 12.

Broyeur de déchets, pas de brise-siphon

1. Ôter l'opercule arrachable du broyeur de déchets. Ne pas couper l'extrémité du tuyau de décharge.
2. Connecter le tuyau de décharge **I** à l'entrée du broyeur **N** au moyen d'une bride à ressort **K**.

Ce raccordement **N** doit se faire au-dessus du piège du siphon **O** et à une hauteur minimale de 50,8 cm (20 po) au-dessus du plancher où sera installé le lave-vaisselle. Il est recommandé que le tuyau de vidange soit en boucle et correctement sur la face inférieure du comptoir. Passer à l'étape 12.

**11d.****No waste disposer, no air gap**

1. Cut end of drain hose **I** if needed (do not cut ribbed section).
2. Attach drain hose to waste tee **P** with 1-1/2-2" (3.8-5 cm) screw clamp* **M**.

This connection **P** must be before drain trap **O** and at least 20" (50.8 cm) above the floor where dishwasher will be installed. It is recommended that the drain hose be looped up and securely fastened to the underside of the counter. Go to step 12.

* Parts available from local plumbing supply stores.

Pas de broyeur de déchets, pas de brise-siphon

1. Couper l'extrémité du tuyau de décharge **I** au besoin (ne pas couper la section ondulée).
2. Connecter le tuyau de décharge au raccord T d'évacuation **P** au moyen d'une bride à vis 3,8-5 cm (1 1/2 po)* **M**.

Ce raccordement **P** doit se faire au-dessus du piège du siphon **O** et à une hauteur minimale de 50,8 cm (20 po) au-dessus du plancher où sera installé le lave-vaisselle. Il est recommandé que le tuyau de vidange soit en boucle et correctement sur la face inférieure du comptoir. Il est recommandé que le tuyau de vidange soit en boucle et correctement sur la face inférieure du comptoir. Passer à l'étape 12.

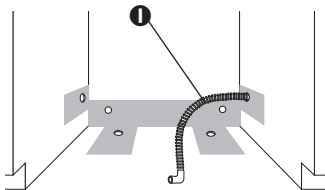
* Pièces disponibles chez les fournisseurs locaux d'articles de plomberie.

HELPFUL TIP:

To reduce the vibration of the hose, keep the hose away from the floor and the edge of the hole where it passes through the cabinet.

CONSEIL UTILE :

Pour minimiser la vibration du tuyau écarter le tuyau du plancher et de la rive du trou qu'il traverse dans la cloison du placard.

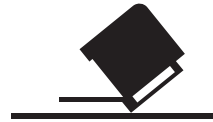
12.

Insert drain hose **I** into hole cut in cabinet to the front center of opening where drain connection will be made.

Introduire le tuyau de décharge **I** dans le trou du placard et le tirer jusqu'à l'avant de l'ouverture où le raccordement sera effectué.

B. Prepare dishwasher

⚠ WARNING



Tip Over Hazard

Do not use dishwasher until completely installed.
Do not push down on open door.
Doing so can result in serious injury or cuts.

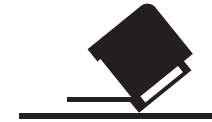
⚠ WARNING

Excessive Weight Hazard

Use two or more people to move and install dishwasher.
Failure to do so can result in back or other injury.

Préparation du lave-vaisselle

⚠ AVERTISSEMENT



Risque de basculement

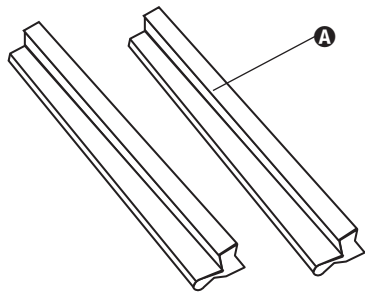
Ne pas utiliser le lave-vaisselle jusqu'à ce qu'il soit complètement installé.
Ne pas appuyer sur la porte ouverte.
Le non-respect de ces instructions peut causer des blessures graves ou des coupures.

⚠ AVERTISSEMENT

Risque du poids excessif

Utiliser deux ou plus de personnes pour déplacer et installer le lave-vaisselle.
Le non-respect de cette instruction peut causer une blessure au dos ou d'autres blessures.

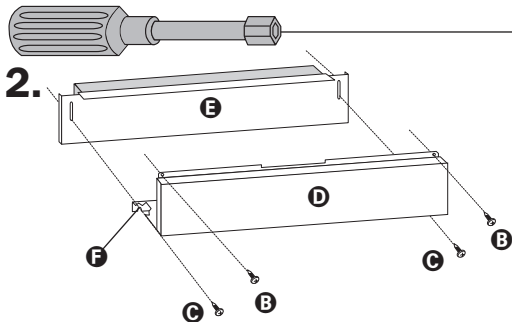
1.



Put dishwasher corner posts **A** behind dishwasher. Grasp sides of dishwasher door frame and put dishwasher on its back.

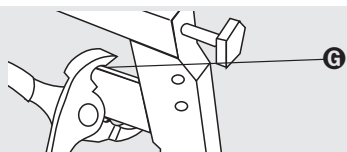
Mettez les cornières **A** derrière le lave-vaisselle. Saisissez les côtés du cadre de la porte du lave-vaisselle et placez celui-ci sur le dos.

2.



Remove two top screws **B** and two bottom screws **C** attaching access panel **D** and lower panel **E** to dishwasher using a 1/4" hex socket, nut driver or Phillips screwdriver. Remove panels and set panels aside on a protective surface. Check that grounding clip **F** stays attached to access panel.

Ôtez les deux vis supérieures **B** et les deux vis inférieures **C** qui fixent le panneau d'accès **D** et le panneau inférieur **E** au lave-vaisselle, à l'aide d'une clé à douille de 1/4 po, un tourne-écrou ou tournevis Phillips. Enlever les panneaux et les placer de côté sur une surface protégée. Vérifier que la bride de liaison à la terre **F** reste fixée au panneau d'accès.

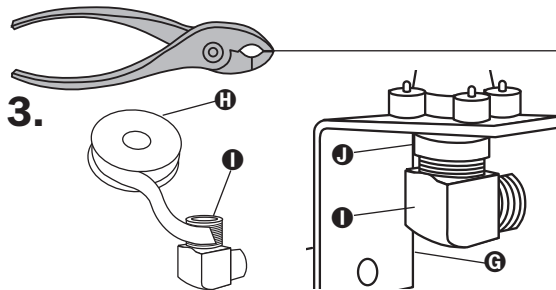


HELPFUL TIP:

Hold water valve mounting bracket **G** with pliers while attaching elbow to water inlet valve.

CONSEIL UTILE :

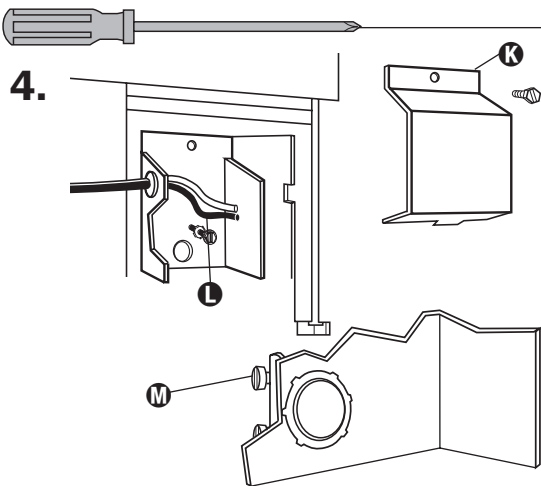
Tenir le support **G** de la valve d'arrivée d'eau avec des pinces durant l'installation du coude sur la valve d'arrivée d'eau.



3.

Apply Teflon® tape or pipe joint compound **H** to 90° elbow fitting **I** and connect fitting to water inlet valve **J**. Hold bracket **G** with pliers. Tighten elbow until snug, and be sure that it faces to the rear.

Appliquer du ruban de Téflon® ou composé d'étanchéité pour tuyauterie **H** au coude de 90° **I** et connecter le coude à la valve d'arrivée **J**. Tenir le support **G** avec des pinces. Serrer le coude jusqu'à ce qu'il soit bien ajusté et s'assurer qu'il est orienté vers l'arrière.



4.

If your dishwasher has a factory-installed power supply cord, go to Step 5.

Remove terminal box cover **K**. Pull appliance wires **L** through hole in terminal box.

If you are direct wiring: install a U.L.-listed/CSA-certified clamp connector **M** to the terminal box. If using conduit, use a U.L.-listed/CSA-certified conduit connector.

If you are installing a power supply cord kit, do so now and follow kit instructions.

Si le lave-vaisselle est muni d'un cordon de courant électrique installé à l'usine, passer à l'étape 5.

Ôter le couvercle **K** de la boîte de connexion. Faire passer les fils **L** de l'appareil dans le trou de la boîte de connexion.

Si le raccordement est par câblage direct : installer un serre-fil **M** homologué U.L./CSA sur la boîte de connexion. Si les conducteurs d'alimentation sont placés dans un conduit, utiliser un connecteur de conduit homologué U.L./CSA.

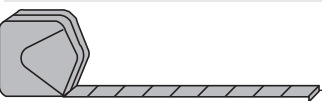
Si le raccordement est par cordon de courant électrique, procéder à l'installation et suivre les instructions qui accompagnent le cordon de courant électrique.

HELPFUL TIP:

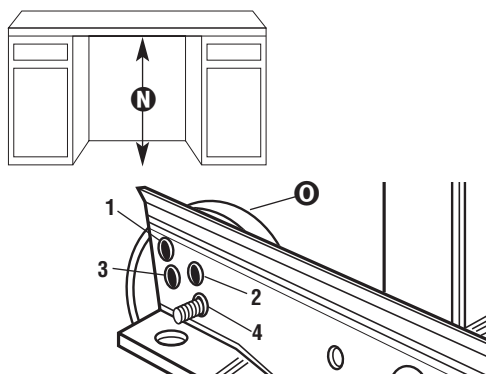
Put cardboard under dishwasher until it is installed in cabinet opening. The cardboard will help protect floor covering during installation.

CONSEIL UTILE :

Placer le carton de l'emballage sous le lave-vaisselle jusqu'à ce qu'il soit installé dans l'ouverture prévue. Le carton aidera à protéger la surface du plancher durant l'installation.



5.



Measure height of cabinet opening from underside of countertop to floor where dishwasher will be installed **N** (you need the lowest point). Check chart for that height opening. Put wheels **O** in the required position.

| Min. cutout height | Wheel position (see illustration) |
|--------------------|-----------------------------------|
| 34" (86.4c m) | 1 |
| 34-1/8" (86.7 cm) | 2 |
| 34-5/16" (87.2 cm) | 3 |
| 34-1/2" (87.6c m) | 4 |

Mesurer la hauteur de l'ouverture du dessous du comptoir jusqu'au plancher à l'endroit **N** où sera installé le lave-vaisselle (il faut mesurer au point le plus bas). Consulter le tableau pour la hauteur de l'ouverture. Mettre les roues **O** dans la position requise.

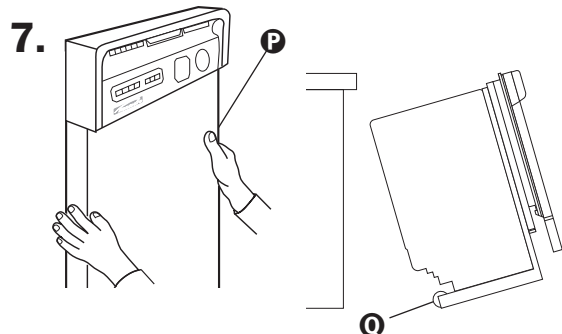
| Hauteur min. de l'ouverture | Position des roues (voir illustration) |
|-----------------------------|--|
| 86,4 cm (34 po) | 1 |
| 86,7 cm (34 1/8 po) | 2 |
| 87,2 cm (34 5/16 po) | 3 |
| 87,6 cm (34 1/2 po) | 4 |

®Teflon is a registered trademark of E.I. Du Pont de Nemours and Company.

®Teflon est une marque de commerce déposée de E.I. Du Pont de Nemours et Compagnie.

6. Stand dishwasher upright.

Redresser le lave-vaisselle.



Grasp the dishwasher door frame **P**. Tilt dishwasher backwards on wheels **Q**. Move dishwasher close to cabinet opening. Do not push on dishwasher panels or console—they may dent.

Saisir le cadre **P** de la porte du lave-vaisselle. Incliner le lave-vaisselle vers l'arrière sur les roues **Q**. Approcher le lave-vaisselle de l'ouverture. Ne pas pousser sur les panneaux où la console du lave-vaisselle—they risquent de se déformer.

8. If dishwasher has a power supply cord, insert power supply cord into hole cut into cabinet.

Si le lave-vaisselle est muni d'un cordon de courant électrique, introduire ce cordon dans le trou percé dans le placard.

9. Check that water line is on the left side of opening and drain hose is near the center of opening. If using direct wire, check that it is on the right side of opening.

S'assurer que la canalisation d'eau se trouve du côté droit de l'ouverture et le tuyau de décharge se trouve près du centre de l'ouverture. Dans le cas d'un câblage direct, s'assurer que le câble se trouve du côté droit de l'ouverture.

IMPORTANT: If your model has the drain connector located near the back of the dishwasher, it will be easier to connect the drain hose to the connector now before moving the dishwasher completely into the cabinet opening. For instructions, go to "Drain Connection," Step 8 on Page 21.

IMPORTANT : Si le modèle que vous avez comporte le raccord au tuyau de décharge situé près de l'arrière du lave-vaisselle, il vous sera plus facile de raccorder le tuyau de décharge au raccord maintenant avant de déplacer complètement le lave-vaisselle dans l'ouverture du placard. Pour des instructions, passer à "Raccord au tuyau de décharge," étape 8 à la page 21.

10. Carefully move dishwasher completely into cabinet opening.

Déplacer doucement le lave-vaisselle jusqu'à ce qu'il soit complètement encastré dans l'ouverture.

Do not kink or pinch copper tubing, drain hose, power supply cord, or direct wire between dishwasher and cabinet.

Ne pas écraser ou pincer le tube de cuivre, le tuyau de décharge, le cordon de courant électrique ou le câblage direct entre le lave-vaisselle et le placard.

Center dishwasher in opening.

Centrer le lave-vaisselle dans l'ouverture.

HELPFUL TIP:

It is okay if dishwasher fits tightly into cabinet opening. Do not remove insulation blanket—it acts as a sound barrier.

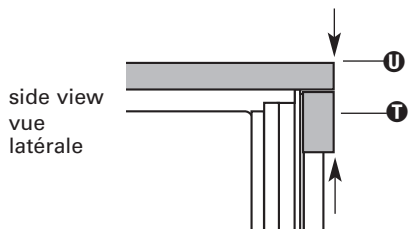
CONSEIL UTILE :

Il est correct que le lave-vaisselle soit bien serré dans l'ouverture. Ne pas ôter l'isolant car il agit comme matériel d'insonorisation.

11. Remove cardboard from under dishwasher.

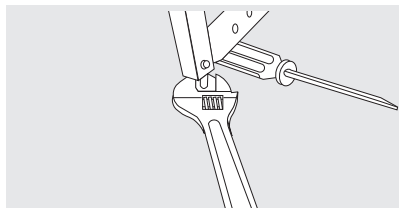
Retirer le carton sous le lave-vaisselle.

12.



Align front of dishwasher console **T** door with countertop edge **U**. You may need to adjust alignment to look right in your cabinets.

Aligner l'avant de la porte de la console **T** du lave-vaisselle avec le rebord du comptoir **U**. Il peut être nécessaire d'ajuster l'alignement avec les placards.

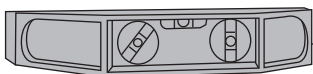


HELPFUL TIP:

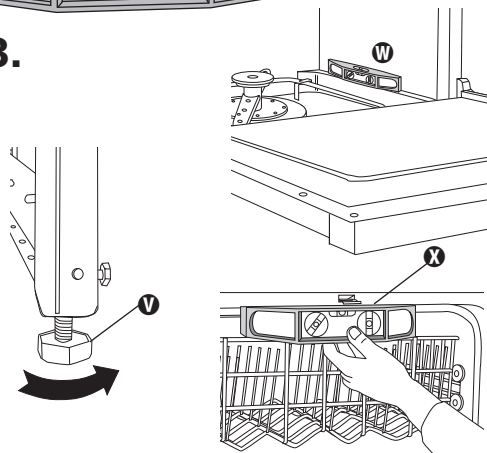
Prop up one side of frame to hold dishwasher up off floor when adjusting front legs.

CONSEIL UTILE :

Soulever un côté du cadre pour dégager le lave-vaisselle du plancher lors du réglage des pieds avant.



13.



Check that leveling legs **V** are firmly against the floor. Place level on the rack guide **W** on one side of the dishwasher tub. Check that dishwasher is level from front to back. Adjust leveling leg or add shims under rear wheel until dishwasher is level. Repeat for other side of dishwasher. Place level against top front opening of tub **X**. Check that dishwasher is level from side to side. If dishwasher is not level, adjust front legs up or down until dishwasher is level.

Vérifier que les pieds avant de mise d'aplomb **V** sont bien en appui sur le plancher. Placer un niveau sur le guide de panier **W** sur un côté de la cuve du lave-vaisselle. Contrôler l'horizontalité du lave-vaisselle d'avant en arrière. Ajuster le pied de mise d'aplomb ou ajouter des cales sous la roulette arrière jusqu'à ce que le lave-vaisselle soit d'aplomb. Répéter pour l'autre côté du lave-vaisselle.

Placer le niveau contre l'ouverture avant supérieure de la cuve **X**. Contrôler l'horizontalité du lave-vaisselle d'un côté à l'autre. Si le lave-vaisselle n'est pas d'aplomb, régler les pieds avant vers le haut ou le bas jusqu'à ce que le lave-vaisselle soit d'aplomb.

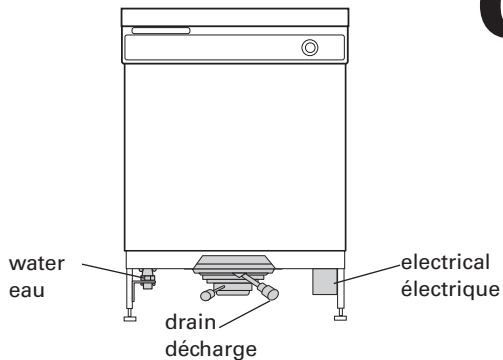
C. Connect Dishwasher

Electrical Connection

Check electrical requirements (see pages 4-6). You need to:

- ✓ have the correct electrical supply and recommended grounding method.
- ✓ check that power supply is disconnected.

| If you are: | use steps: |
|---------------------------|------------|
| direct wiring | 1-4 |
| using a power supply cord | 1a and 2a |



Raccordement du lave-vaisselle

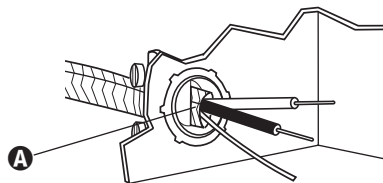
Connexion électrique

Vérifier les exigences de l'installation électrique (voir les pages 4 à 6). Il vous faut :

- ✓ avoir le courant électrique correct et la méthode recommandée de liaison à la terre.
- ✓ s'assurer que le courant électrique est déconnecté.

| Mode de raccordement : | utiliser les étapes : |
|------------------------------|-----------------------|
| câblage direct | 1-4 |
| cordon de courant électrique | 1a et 2a |

1.



Direct wire method:

If your dishwasher model is not equipped with a power supply cord go to Step 2.

If a power supply cord is attached to dishwasher but dishwasher must be directly wired to meet local codes, the power supply cord must be removed and dishwasher wired directly. To direct wire this product, order kit No. 4317979. Electrical connections must be contained within the terminal box and meet all national and all local codes and ordinances.

If the power supply cord is removed, the dishwasher must be connected with copper wire only.

Route direct wire so that it does not touch dishwasher motor or lower part of dishwasher tub. Pull direct wire **A** through hole in terminal box.

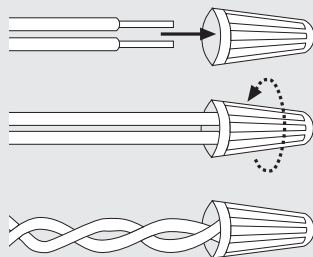
Raccordement par câblage direct :

Si votre lave-vaisselle n'est pas équipé d'un cordon de courant électrique, passer à l'étape 2.

Si un cordon de courant électrique est fixé au lave-vaisselle, mais que le lave-vaisselle doit être connecté directement pour satisfaire les codes locaux, le cordon de courant électrique doit être enlevé et le lave-vaisselle raccordé par câblage direct. Pour le raccordement par câblage direct, commander l'ensemble N° 4317979. Les connexions électriques doivent être contenues dans la boîte de connexion et satisfaire tous les codes et règlements nationaux et locaux.

Si le cordon de courant électrique est enlevé, le lave-vaisselle doit être connecté au moyen d'un fil de cuivre seulement.

Faire passer le câble de telle sorte qu'il ne touche pas au moteur du lave-vaisselle ou à la partie inférieure de la cuve du lave-vaisselle. Tirer le câble **A** à travers le trou dans la boîte de connexion.



HELPFUL TIP:

- Select the proper size twist-on connectors to connect your household wiring to 16-gauge dishwasher wiring.
- Insert wire ends into twist-on connector. Do not pre-twist bare wire.
- Twist connector.
- Gently tug on wires to be sure both are secured.

CONSEIL UTILE :

- Choisir la bonne taille de connecteur de fil pour connecter le câblage du domicile au câblage de calibre 16 du lave-vaisselle.
- Insérer les extrémités des fils dans le connecteur. Ne pas entortiller d'avance les fils nus.
- Faire tourner le connecteur.
- Tirer doucement sur les fils pour s'assurer qu'ils sont bien solides.

⚠ WARNING



Electrical Shock Hazard

Electrically ground dishwasher.

Connect ground wire to green ground connector in terminal box.

Do not use an extension cord.

Failure to do so can result in death, fire, or electrical shock.

⚠ AVERTISSEMENT



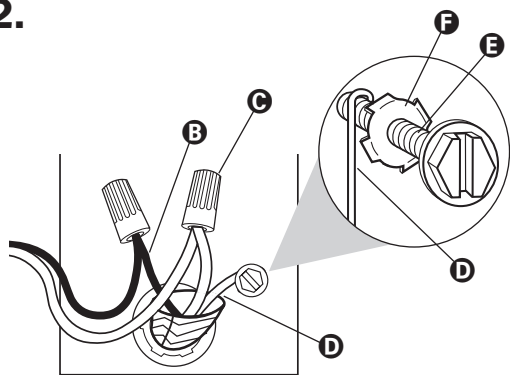
Risque de choc électrique

Relier électriquement le lave-vaisselle à la terre.

Brancher le fil de liaison à la terre au connecteur vert de liaison à la terre dans la boîte de connexion. Ne pas utiliser un cordon de rallonge.

Le non-respect de ces instructions peut causer un décès, un incendie ou un choc électrique.

2.



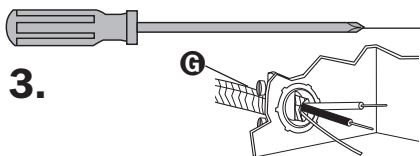
Connect the wires **B** as follows using twist-on connectors **C** sized to connect direct wire to 16-gauge dishwasher wire: Form bare, ground wire **D** into a U-shaped hook. Wrap ground wire hook clockwise around ground connector **E** and under the washer **F**. Securely tighten ground connector **E**.

| | | |
|--------------------|---|--------------------|
| Power supply wire: | | Terminal box wire: |
| white | ↔ | white |
| black | ↔ | black |
| grounding wire | ↔ | ground connector |

Connecter les fils **B** en utilisant les connecteurs **C** d'une taille suffisante pour connecter les fils du câble au fil de calibre 16 du lave-vaisselle :

Former un crochet en "U" à l'extrémité du conducteur nu de liaison à la terre **D**. Placer le crochet autour de la vis du connecteur de liaison à la terre **E** (sens horaire) sous la rondelle **F**. Bien serrer la vis **E**.

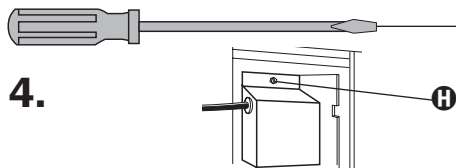
| | | |
|---|---|----------------------------------|
| Fil d'alimentation de courant électrique: | | Fil de la boîte de connexion : |
| blanc | ↔ | blanc |
| noir | ↔ | noir |
| conducteur de liaison à la terre | ↔ | connecteur de liaison à la terre |



3.

Tighten clamp connector or conduit connector screws **G**.

Serrer les vis du serre-fil ou du connecteur de conduit **G**.



4.

Reinstall terminal box cover **H** with wires inside terminal box. Go to step 5.

Réinstaller le couvercle **H** de la boîte de connexion en veillant à ce que les fils soient à l'intérieur de la boîte. Passer à l'étape 5.

1a.

Power supply cord method:

⚠ WARNING



Electrical Shock Hazard

**Plug into a grounded 3 prong outlet.
Do not remove ground prong.
Do not use an adapter.
Do not use an extension cord.
Failure to follow these instructions can result in death,
fire, or electrical shock.**

Local codes may permit the use of a U.L.-listed/CSA-certified, three-conductor, power supply cord terminated with a three-prong, ground-type plug.

Some models are already equipped with a power supply cord. If a power supply cord is not supplied, use Power Supply Cord Kit (Part No. 4317824) available from your dealer. This cord kit is marked for use with dishwashers. Follow the kit instructions for installing the power supply cord.

A strain relief, available at your local dealer or parts supplier, or a similar part must be used to secure the power supply cord to the dishwasher terminal box.

Follow direct wire instructions for disconnecting wires inside the terminal box.

Raccordement par cordon de courant électrique :

⚠ AVERTISSEMENT



Risque de choc électrique

**Brancher sur une prise de courant à 3 alvéoles reliée à la terre.
Ne pas enlever la broche de liaison à la terre.
Ne pas utiliser un adaptateur.
Ne pas utiliser un câble de rallonge.
Le non-respect de ces instructions peut causer un décès, un incendie ou un choc électrique.**

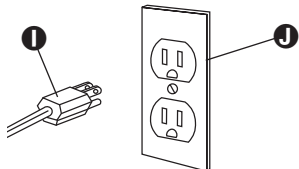
Les codes locaux peuvent permettre l'emploi d'un cordon de courant électrique à trois fils (homologation U.L./CSA) doté d'une fiche de branchement à trois broches avec liaison à la terre.

Certains modèles sont déjà équipés d'un cordon de courant électrique. Si un cordon n'est pas fourni, utiliser le cordon d'alimentation (Pièce N° 4317824) disponible chez les revendeurs. Ce cordon d'alimentation est identifié pour l'utilisation avec un lave-vaisselle. Lors de l'installation de ce cordon d'alimentation, observer les instructions fournies avec l'ensemble.

Un serre-câble, disponible de votre marchand local ou d'un fournisseur de pièces, ou une pièce semblable doit être utilisé pour fixer le cordon de courant électrique à la boîte de connexion du lave-vaisselle.

Suivre les instructions de raccordement direct pour la déconnexion des fils à l'intérieur de la boîte de connexion.

2a.



Plug power supply cord ❶ into mating grounded outlet ❷.
Go to step 5.

Brancher le cordon d'alimentation ❶ dans une prise de courant ❷ reliée à la terre. Passer à l'étape 5.

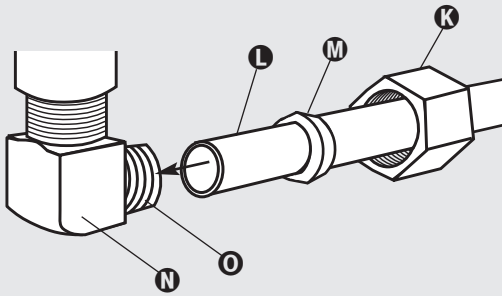
Water Connection

Raccordement à la canalisation d'eau

HELPFUL TIP:

Compression fittings:

1. Slide nut **K** onto copper tubing **L** about 1 inch (2.5 cm).
2. Slide ferrule **M** onto the tubing. Do not position ferrule on the end of the tubing.
3. Put the tubing into the elbow **N** as far as it will go.
4. Slide the nut and ferrule forward and start the nut onto the elbow threads **O**. Be careful when handling and positioning the copper tubing. It bends and kinks easily.



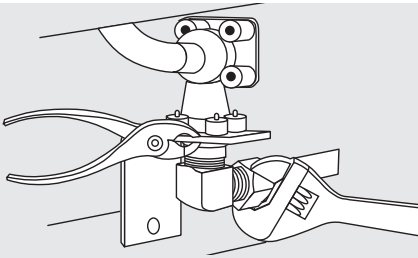
CONSEIL UTILE :

Raccords à compression :

1. Glisser l'écrou **K** sur le tube de cuivre **L** environ 2,5 cm (1 po).
2. Glisser la fêrulle **M** sur le tube. Ne pas positionner la fêrulle sur l'extrémité du tube.
3. Introduire le tube dans le coude **N** aussi loin qu'il entrera.
4. Glisser l'écrou et la fêrulle vers l'avant et commencer à visser l'écrou sur le filetage **O** du coude. Faire attention lors de la manipulation et du positionnement du tube de cuivre. Il se déforme et s'écrase facilement.

HELPFUL TIP:

Hold water valve mounting bracket with pliers while attaching copper tubing.

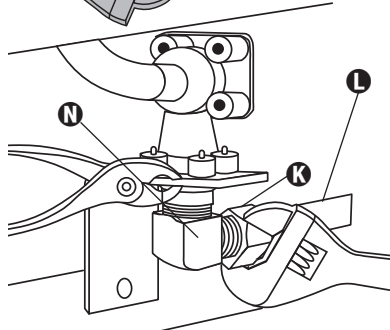


CONSEIL UTILE :

Tenir le support de la valve d'arrivée d'eau avec des pinces durant l'installation du tube de cuivre.



5.



To prevent vibration during operation, route the water supply line so that it does not touch the dishwasher base, frame or motor.

With copper tubing **L** pushed into compression fitting as far as it will go, use an adjustable wrench and tighten compression fitting nut **K** to elbow **N** on water inlet valve.

Pour éviter les vibrations au cours du fonctionnement, acheminer la canalisation d'arrivée d'eau en évitant le contact avec la base, le châssis ou le moteur.

Une fois que le tube de cuivre **L** est poussé dans le raccord à compression aussi loin qu'il entrera, utiliser une clé à molette et serrer l'écrou **K** au coude **N** fixé à la valve d'arrivée d'eau.

6.

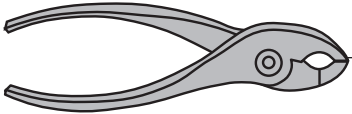
Place paper towel under elbow. Turn on water supply and check for leaks.

Placer un essuie-tout sous le coude. Ouvrir l'arrivée d'eau et s'assurer qu'il n'y a pas de fuite.

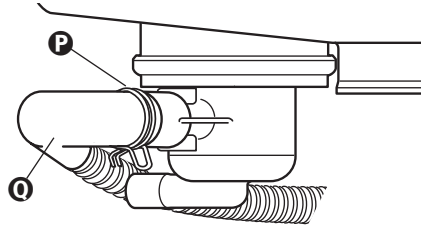
Drain Connection

7.

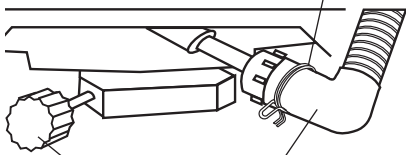
To help minimize vibration noise, route drain hose to avoid contact with motor, door springs, water line, cabinet, flooring or the edge of the hole where it passes through the cabinet.



8.



Located near back
Situé près de l'arrière



Do not remove.
Ne pas enlever.

Located near front
Situé près de l'avant

Depending on the model, the drain connector may be located near the back or front of the dishwasher. For either location, connect the drain hose to the connector as follows.

Put spring-type drain hose clamp **P** over connector. Push drain hose **Q** onto connector. Use pliers to open clamp over drain hose and connector. Push drain hose onto connector as far as it will go. Release clamp. Check that drain hose is secure.

If screw-type clamp is used instead of spring-type clamp, use a 5/16" nut driver to tighten drain hose securely to connector.

IMPORTANT: If your model has the drain connector located near the back of the dishwasher, go back to Step 10 on Page 5 and continue with installation.

Raccordement à l'égout

Pour minimiser le bruit de vibration, acheminer le tuyau d'évacuation en évitant tout contact avec moteur, ressort de porte, canalisation d'eau, placard, plancher, ou la rive du trou de traversée de la cloison du placard.

D'après le modèle que vous avez, le raccord au tuyau de décharge peut être situé près de l'arrière ou près du devant du lave-vaisselle. À un endroit ou l'autre, raccorder le tuyau de décharge au raccord comme suit.

Mettre la bride à ressort **P** du tuyau de décharge sur le raccord **Q**. Pousser le tuyau de décharge **Q** sur le raccord. Utiliser des pinces pour ouvrir la bride et la glisser par-dessus le tuyau de décharge et le raccord. Pousser le tuyau de décharge sur le raccord jusqu'aux butées **S**. Relâcher la bride. S'assurer que le tuyau de décharge est fixé solidement.

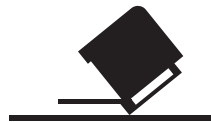
Si une bride vissable est utilisée au lieu d'une bride à ressort, utiliser un tourne-écrou de 5/16 po pour bien serrer le tuyau de décharge sur le raccord.

IMPORTANT : Si le modèle que vous avez comporte un raccord de décharge situé près de l'arrière du lave-vaisselle, retourner à l'étape 10 à la page 5 et continuer l'installation.

D.

Secure Dishwasher

⚠ WARNING



Tip Over Hazard

Do not use dishwasher until completely installed.
Do not push down on open door.
Doing so can result in serious injury or cuts.

Fixation du lave-vaisselle

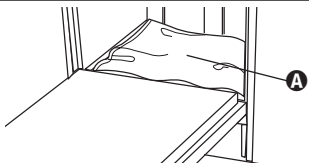
⚠ AVERTISSEMENT



Risque de basculement

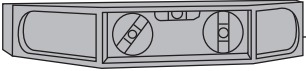
Ne pas utiliser le lave-vaisselle jusqu'à ce qu'il soit complètement installé.
Ne pas appuyer sur la porte ouverte.
Le non-respect de ces instructions peut causer des blessures graves ou des coupures.

1.

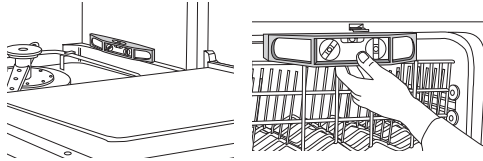


Open dishwasher door and place towel **A** over pump assembly and spray arm of dishwasher. This will prevent screws from falling into pump area when securing dishwasher to countertop.

Ouvrir la porte du lave-vaisselle et placer une serviette **A** pour recouvrir la pompe et le bras gicleur du lave-vaisselle. Ceci empêchera que des vis puissent tomber dans la zone de la pompe lors de l'opération de fixation du lave-vaisselle au comptoir.



2.

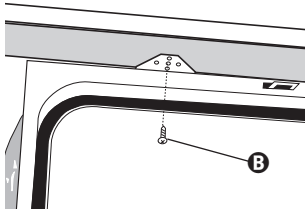


Check that dishwasher is still level.

Vérifier l'horizontalité du lave-vaisselle.



3.

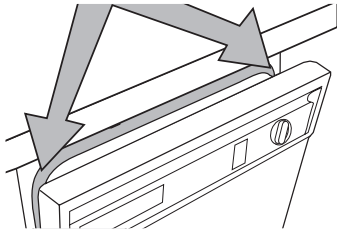


Secure dishwasher to countertop with two, No. 10 x 1/2" Phillips-head screws **B**. The dishwasher must be secured to keep it from tipping when door is opened. Do not drop screws into bottom of dishwasher.

Fixer le lave-vaisselle au comptoir à l'aide de deux vis Phillips N° 10 x 1/2 po **B**. Le lave-vaisselle doit être fixé pour l'empêcher de s'incliner lors de l'ouverture de la porte. Ne pas laisser tomber des vis dans la cuve du lave-vaisselle.



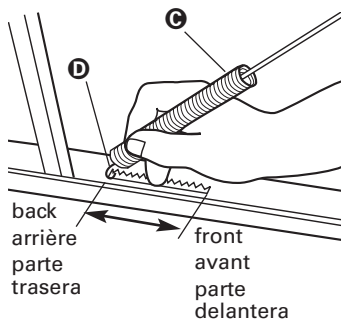
4.



Open door about 3 inches (7.6 cm) and check that space between inner door and tub is equal on both sides. If spacing is not equal, loosen bracket screws and shift tub. Tighten bracket screws. Remove paper or towel from dishwasher.

Entrouvrir la porte du lave-vaisselle d'environ 7,6 cm (3 po) et contrôler l'espacement uniforme entre l'intérieur de la porte et les côtés de la cuve. Si l'espacement n'est pas uniforme, desserrer les vis du support et déplacer légèrement la cuve. Serrer les vis. Retirer la serviette du lave-vaisselle.

5.



Open and close the door several times. The door should open and close easily. If the door closes too quickly, decrease the spring **C** tension by moving the spring end **D** toward the front of the dishwasher. If the door falls open, increase the spring tension by moving the spring end toward the back of the dishwasher. Springs should be in the same notches on left and right sides.

Ouvrir et fermer la porte plusieurs fois. La porte devrait s'ouvrir et se fermer facilement. Si la porte s'ouvre trop rapidement, diminuer la tension du ressort **C** en déplaçant l'extrémité du ressort **D** vers l'avant du lave-vaisselle. Si la porte s'ouvre en tombant, augmenter la tension du ressort en déplaçant l'extrémité du ressort vers l'arrière du lave-vaisselle. Les ressorts devraient se trouver dans les mêmes encoches aux côtés gauche et droit.

E.

Check Operation

Vérification du fonctionnement

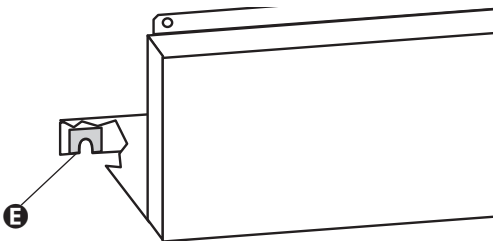
1. Read the Use and Care Guide that came with your dishwasher.

Lire le manuel du propriétaire livré avec le lave-vaisselle.
2. Check that all parts have been installed and no steps were skipped. Check that you have all the tools you used.

S'assurer que toutes les pièces ont été installées et qu'aucune étape n'a été omise. S'assurer d'avoir tous les outils que vous avez utilisés.
3. At fuse box or circuit breaker, turn on electrical power supply to dishwasher. Start dishwasher and allow it to complete the shortest wash cycle. Check that dishwasher is working properly and that there are no water leaks.

À la boîte des fusibles ou au disjoncteur, rétablir le courant électrique au lave-vaisselle. Mettre le lave-vaisselle en marche et le laisser effectuer un programme "économique" complet. S'assurer que le lave-vaisselle fonctionne bien et qu'il n'y a pas de fuite d'eau.

4.



Check that grounding clip **E** is attached to the access panel. Start screws in lower panel holes on dishwasher. Do not tighten. Slide lower panel over and down onto screws. Reattach access panel to dishwasher. Check that bottom edge of lower panel contacts the floor. Tighten lower access panel screws.

S'assurer que l'attache de mise à la terre **E** est fixée au panneau d'accès. Commencer à visser les vis dans les trous du panneau inférieur du lave-vaisselle. Ne pas les serrer excessivement. Glisser le panneau inférieur par-dessus et sur les vis. Réinstaller le panneau d'accès sur le lave-vaisselle. S'assurer que le bord inférieur du panneau inférieur est en contact avec le plancher. Serrer les vis inférieures du panneau d'accès.

If dishwasher does not operate:

- ✓ Has the circuit breaker tripped or the house fuse blown?
- ✓ Is the door closed tightly and latched?
- ✓ Has the cycle been set correctly to start the dishwasher?
- ✓ Is the water turned on?

Si le lave-vaisselle ne fonctionne pas :

- ✓ Le disjoncteur s'est-il ouvert ou un fusible du circuit électrique d'alimentation est-il grillé?
- ✓ La porte est-elle bien fermée et enclenchée?
- ✓ Le bouton de réglage a-t-il été placé à la position correcte permettant la mise en marche du lave-vaisselle?
- ✓ Le robinet d'arrivée d'eau est-il ouvert?

F.

To change door panel color

Changement de la couleur du panneau de la porte

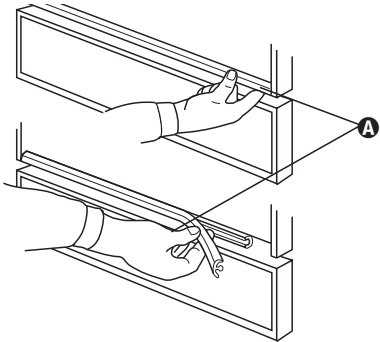
(For models so equipped.)

NOTE: If your model has a plastic door color panel, both sides of the panel are the same color.

(Pour les modèles ainsi équipés.)

REMARQUE : Si votre modèle comporte des panneaux de porte de couleur en plastique, les deux côtés du panneau sont de la même couleur.

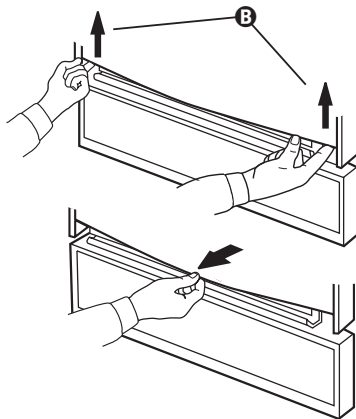
1.



Handle panels carefully. Insert finger under one end of retainer **A** and pull towards you in a peeling action. Set retainer aside.

Manipuler les panneaux prudemment. Insérer le doigt sous une extrémité de la moulure de retenue **A**, puis tirer la moulure de retenue vers soi et la mettre de côté.

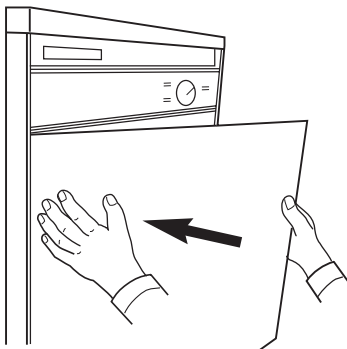
2.



Lift door panel(s) at outer edges **B**. Use one hand to bow bottom of panel(s). Remove panel(s). Do Not remove spacer.

Soulever chaque extrémité **B** du panneau de porte. À l'aide d'une main, cintrer le panneau inférieur. Enlever le panneau. Ne pas enlever la plaque d'espacement.

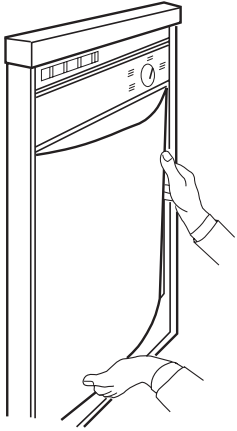
3.



Insert one side of door panel(s), with desired color facing out, into one side of door frame.

Insérer un côté du panneau de porte dans l'encadrement de la porte, la couleur désirée étant orientée vers l'extérieur.

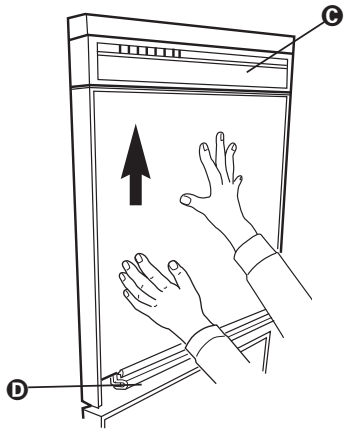
4.



Bow door panel(s) and insert other side of door panel(s) into door frame.

Cintrer le panneau et insérer l'autre côté dans l'encadrement de porte.

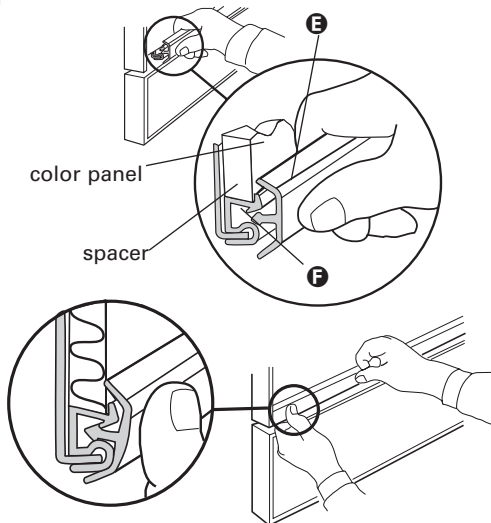
5.



Push in on door panel(s) near the top and slide panel(s) and spacer up inside bottom of control console **C**, allowing panel(s) to rest on channel at bottom of door **D**.

Pousser le panneau vers le haut et insérer le panneau et la plaque d'espacement dans la moulure inférieure du tableau de commande **C**, en faisant reposer le panneau dans le profilé au bas de la porte **D**.

6.



Snap one end of retainer into channel **E** as shown. Push inward while sliding thumb along full length of retainer **F**.

Emboîter l'extrémité de la moulure de retenue dans le profilé **E**, tel qu'illustré. Pousser en faisant glisser le pouce sur toute la longueur de la moulure de retenue **F**.

G.

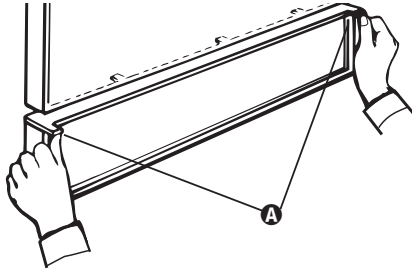
To change access panel color

(For models so equipped.)

Changement de la couleur du panneau d'accès

(Pour les modèles ainsi équipés.)

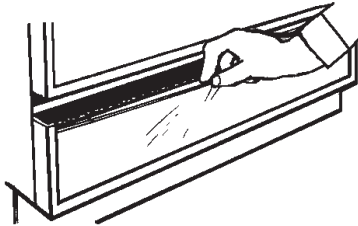
1.



Handle panels carefully. Push up with thumbs on each end of access panel top trim **A** to unsnap trim. Remove top trim and set it aside.

Manipuler le panneau prudemment. Pousser vers le haut avec le pouce, de chaque côté de la garniture **A** du panneau d'accès pour déboîter la garniture. Retirer la garniture et la mettre de côté.

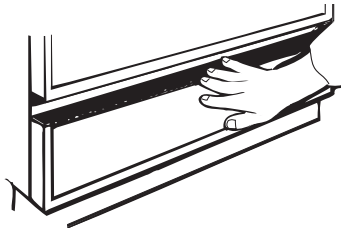
2.



Carefully slide color access panel upwards and remove. Do Not remove spacer.

Faire prudemment glisser le panneau coloré d'accès vers le haut et le retirer. Ne pas enlever la plaque d'espacement

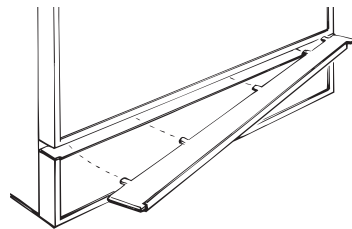
3.



With desired color facing out, bow access panel and insert it into access panel frame. Slide panel down into groove along bottom of access panel frame.

La couleur désirée étant orientée vers l'extérieur, cintrer le panneau et l'insérer dans l'encadrement du panneau. Faire glisser le panneau vers le bas pour qu'il s'engage dans la rainure en bas de l'encadrement du panneau d'accès.

4.



Line up edges of top trim with sides of access panel frame. Tilt back of trim down and slide into place. Snap front of trim down to cover top edge of access panel.

Aligner les bords de la garniture supérieure avec les côtés de l'encadrement du panneau d'accès. Incliner l'arrière de la garniture vers le bas et la faire glisser jusqu'à sa position finale. Emboîter l'avant de la garniture pour qu'elle recouvre le bord supérieur du panneau de l'ouverture d'accès.

H.

Custom door and access panels

IMPORTANT: Your door panel and access panel must have a frame around the edges **A**.

For custom door panels weighing less than 4 pounds (1.8 kg), use the door springs that came with your dishwasher. For custom door panels weighing more than 4 pounds (1.8 kg), you must use Heavy Duty Spring Kit, Part No. 4318050. Maximum door panel weight is 8 pounds (3.6 kg).

Dishwasher door panel and access panel (if model is so equipped) can be customized to match wood cabinets. A standard, 1/4" (6.4 mm) wood panel* can be used as is for customizing the door and access panels. It is recommended that a cabinetmaker cut the customized panel pieces because of the precise dimensions needed.

- Cut wood panels so that wood grain matches direction of grain in cabinets.
- File or sand edges of wood panels to avoid splinters.
- Dishwasher is subject to some humidity. Apply moisture-resistant sealer to both sides and edges of wood panels.
- Cut door panel accurately for a snug fit between door side frames.

* 7/32" (5.6 mm) actual thickness.

Panneaux de porte et d'accès personnalisés

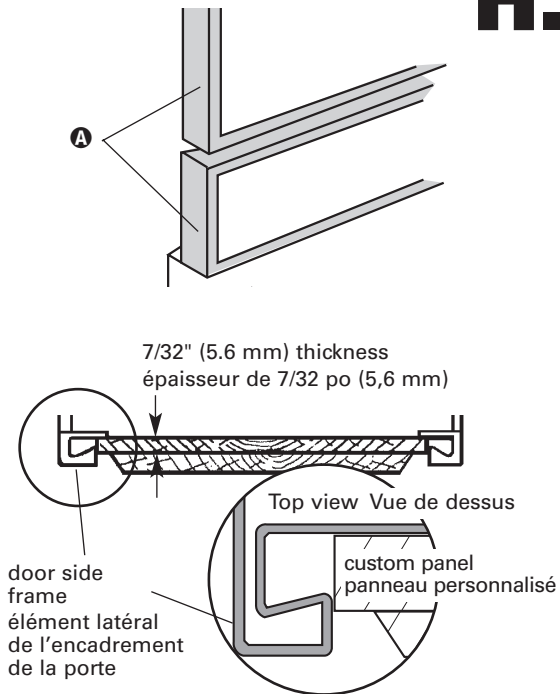
IMPORTANT : Vos panneaux de porte et d'accès doivent comporter un encadrement **A**.

Pour les panneaux de porte personnalisés d'un poids inférieur à 1,8 kg (4 lb), utiliser les ressorts de porte fournis avec le lave-vaisselle. Pour les panneaux de porte personnalisés d'un poids supérieur à 1,8 kg (4 lb), vous devez utiliser l'ensemble de ressorts de service rigoureux, Pièce N° 4318050. Le poids maximal du panneau de porte est de 3,6 kg (8 lb).

Il est possible d'installer sur le lave-vaisselle un panneau de porte et un panneau d'accès (pour les modèles ainsi équipés) personnalisés assortis aux portes en bois des placards. On peut utiliser sans modification un panneau en bois standard de 6 mm (1/4 po)*, pour la porte et le panneau d'accès. Du fait de la précision nécessaire des dimensions, on recommande que ces panneaux soient découpés par un ébéniste.

- Découper les panneaux en bois, de telle manière que l'orientation du grain du bois corresponde à celle du grain des portes des placards.
- Limer et poncer les bords des panneaux en bois pour éviter les éclats.
- Le lave-vaisselle est source d'humidité. Appliquer un bouche-pores résistant à l'humidité sur les deux faces et sur les bords des panneaux en bois.
- Découper le panneau de porte avec précision pour qu'il soit bien serré dans l'encadrement de la porte.

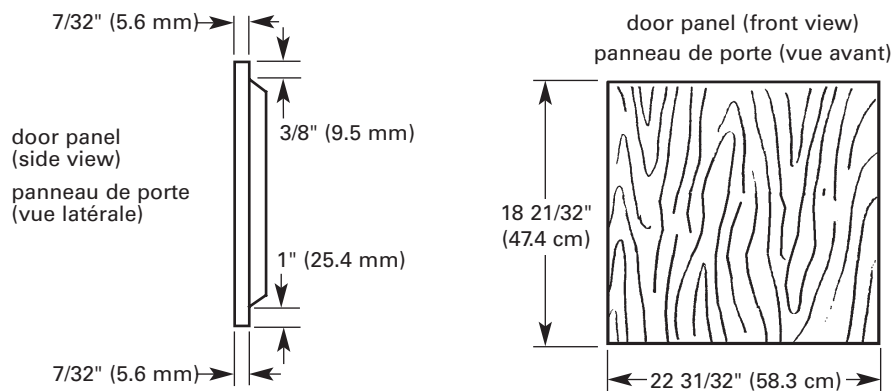
* Épaisseur réelle de 5,6 mm (7/32 po).



Custom panel dimensions/Dimensions du panneau personnalisé

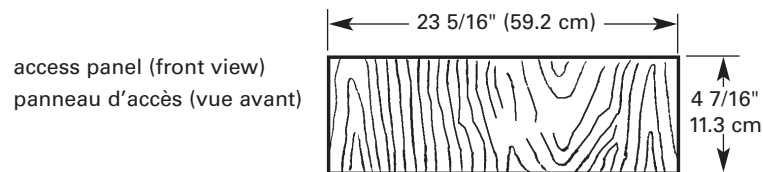
These panels fit only models with frames **A** around the door and access panels.

Ces panneaux ne conviennent que pour les modèles comportant un encadrement **A** autour des panneaux de porte et d'accès.



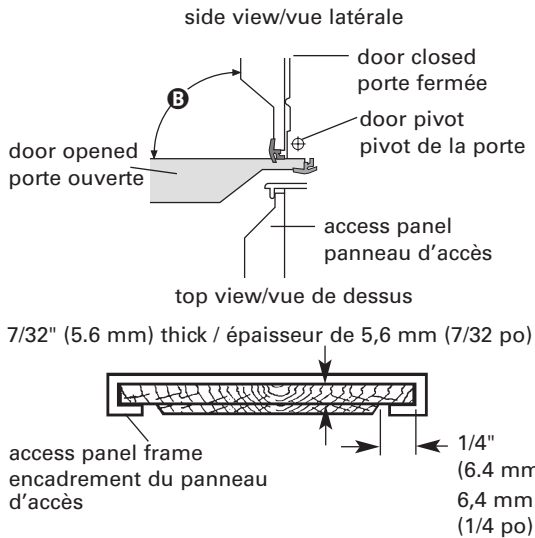
NOTE: Access panel is wider than door panel.

REMARQUE : Le panneau d'accès est plus large que le panneau de porte.



All edges routed to 7/32" (5.6 mm) thickness.

Épaisseur de 5,6 mm (7/32 po) sur les bords, réalisée par usinage.



Routing custom panels

Cut door panel to clear access panel when door is in open position **B**.

Custom door panel more than 7/32" (5.6 mm) thick: Route top and bottom to 7/32" (5.6 mm) thickness.

Custom access panel more than 7/32" (5.6 mm) thick: Route all four sides to 7/32" (5.6 mm) thickness.

Custom panels less than 7/32" (5.6 mm) thick: Install spacers behind panels.

Usinage des panneaux personnalisés

Découper le panneau de porte de manière à ce qu'il ne touche pas le panneau d'accès lorsque la porte est en position ouverte **B**

Panneau de porte personnalisé d'épaisseur supérieure à 5,6 mm (7/32 po) : Usiner les bords supérieur et inférieur pour obtenir une épaisseur de 5,6 mm (7/32 po).

Panneau d'accès personnalisé d'épaisseur supérieure à 5,6 mm (7/32 po) : Usiner les quatre bords pour obtenir une épaisseur de 5,6 mm (7/32 po).

Panneaux personnalisés d'épaisseur inférieure à 5,6 mm (7/32 po) : Installer une plaque d'espacement derrière les panneaux.

To install customized wood panels in door and access panel

1.

Cut wood door and access panels using specified dimensions. Make sure wood grain direction matches cabinet wood grain.

Découper les panneaux de bois de la porte de l'ouverture d'accès selon les dimensions spécifiées, de telle manière que l'orientation du grain du bois corresponde à celle du placard.

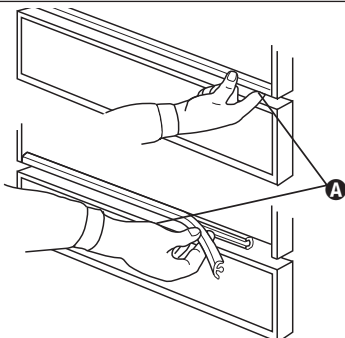
2.

File or sand edges of wood panels to avoid splinters. Dishwasher is subject to some humidity. Cover both sides and edges of wood panels with moisture-resistant sealer.

Limer ou poncer les bords des panneaux en bois pour éviter les éclats.

Le lave-vaisselle est source d'humidité. Appliquer un bouche-pores résistant à l'humidité sur les deux faces et sur les bords des panneaux en bois.

3.



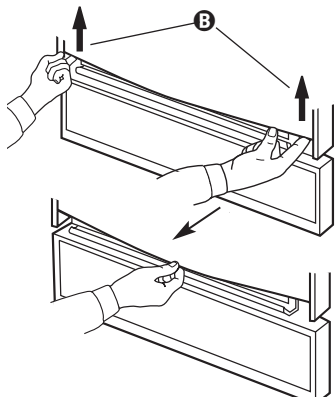
Door Panel:

Handle panels carefully. Insert finger under one end of retainer **A** and pull towards you in a peeling action. Set retainer aside.

Panneau de porte :

Manipuler les panneaux prudemment. Insérer le doigt sous une extrémité de la moulure de retenue **A**, puis tirer la moulure de retenue vers soi et la mettre de côté.

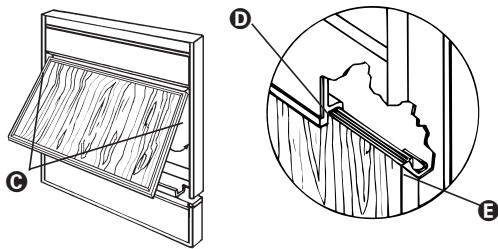
4.



Lift door panel(s) at outer edges **B**. Use one hand to bow bottom of panel(s). Remove panel(s) and spacer. Save panel(s) and spacer for future use.

Soulever chaque extrémité **B** du panneau de porte. À l'aide d'une main, cintrer le panneau inférieur. Enlever le panneau et la plaque d'espacement et les conserver pour usage futur.

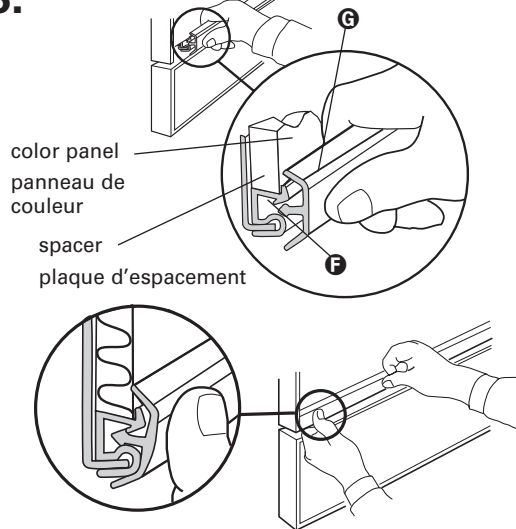
5.



Insert top of wood door panel between sides of door frame about 3" (7.5 cm) below console **C**. Rotate wood door panel down against dishwasher door. Slide top edge of wood door panel under bottom edge of console **D**. Press lower portion of wood door panel in place between sides of door frame **E**, allowing wood door panel to rest on channel at bottom

Insérer le bord supérieur du panneau en bois entre les éléments latéraux de l'encadrement de la porte, à environ 7,5 cm (3 po) sous le tableau de commande **C**. Faire pivoter le panneau en bois vers le bas, pour l'amener en contact avec la porte du lave-vaisselle. Faire glisser le bord supérieur du panneau en bois sous le bord inférieur du tableau de commande **D**. Pousser le bas du panneau en bois pour l'insérer entre les éléments latéraux de l'encadrement de la porte **E**, en faisant reposer le panneau de porte en bois dans le profilé U.

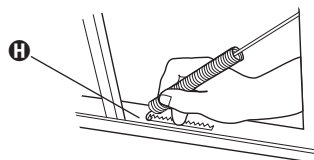
6.



Snap one end of retainer into channel **F** as shown. Push inward while sliding thumb along full length of retainer **G**.

Emboîter l'extrémité de la moulure de retenue dans le profilé U **F**, tel qu'illustré. Pousser en faisant glisser le pouce sur toute la longueur de la moulure de retenue **G**.

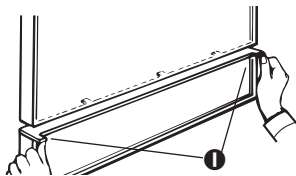
7.



Check door for proper operation. Door should close easily without slamming and open with its own weight. If necessary, close door and adjust both door springs by moving spring ends **H** to different holes in base.

Vérifier le fonctionnement de la porte. Elle devrait se fermer facilement, sans effort, et ne pas s'ouvrir sous l'effet de son propre poids. S'il est nécessaire de régler les ressorts de la porte, fermer la porte, et modifier la position d'ancrage de l'extrémité **H** des ressorts (dans les fentes prévues à cet effet à la base du lave-vaisselle).

8.



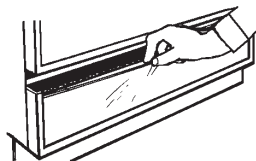
Access Panel:

Push up with thumbs on each end of access panel top trim to unsnap trim ❶. Remove top trim and set it aside.

Panneau d'accès :

Pousser vers le haut avec les pouces de chaque côté de la garniture supérieure du panneau d'accès pour déboîter la garniture ❶. Retirer la garniture et la mettre de côté.

9.



Carefully slide color access panel and spacer upwards and remove. Save color access panel and spacer for future use.

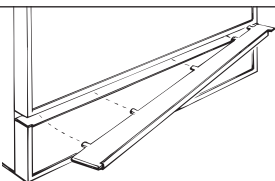
Faire glisser prudemment le panneau coloré vers le haut pour le retirer. Conserver le panneau coloré et la plaque d'espacement pour utilisation ultérieure.

10.

Insert wood access panel into access panel frame. Slide panel down into groove along bottom of access panel frame. It may be necessary to remove the two screws securing top of access panel to dishwasher frame and tilt access panel forward to install some wood panels.

Insérer le panneau en bois dans l'encadrement du panneau d'accès. Faire glisser le panneau vers le bas pour qu'il s'engage dans la rainure de l'élément inférieur de l'encadrement. Pour l'installation de certains panneaux en bois, il peut être nécessaire d'ôter les deux vis de montage supérieur et d'incliner le panneau vers l'avant.

11.

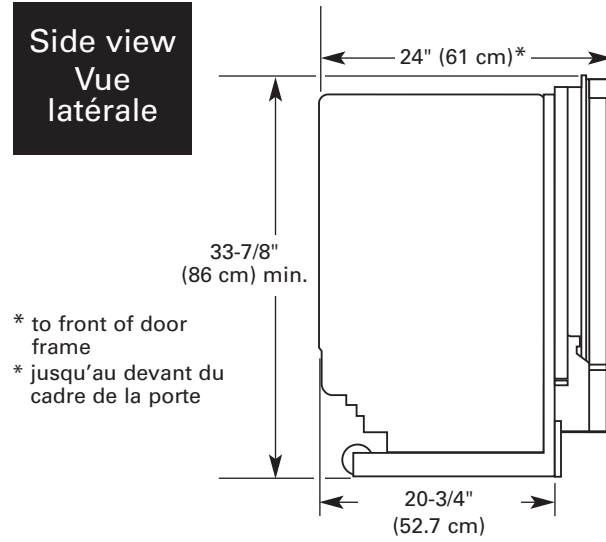


Line up edges of top trim with sides of access panel frame. Tilt back of trim down and slide into place. Snap front of trim down to cover top edge of wood access panel.

Aligner les bords de la garniture supérieure avec les côtés de l'encadrement du panneau d'accès. Incliner l'arrière de la garniture vers le bas et la faire glisser jusqu'à sa position finale. Emboîter l'avant de la garniture pour qu'elle recouvre le bord supérieur du panneau d'accès.

Product dimensions Dimensions du produit

Side view
Vue
latérale



Back view
Vue arrière

